

Technische Daten

MOTOR

Modell	Komatsu 4D98E-5SFB
Typ	wassergekühlter 4-Takt-Motor mit Direkteinspritzung
Motorleistung	
bei Nenn Drehzahl	2.200 U/min
ISO 14396	46,2 kW / 62,8 PS
ISO 9249 (netto)	44,2 kW / 60,1 PS
Zylinderzahl	4
Bohrung × Hub	98 × 110 mm
Hubraum	3.319 cm ³
Max. Drehmoment / Drehzahl	235 Nm / 1.400 U/min
Luftfiltertyp	trocken

HYDRAULIKSYSTEM

Typ	Komatsu CLSS-Hydrauliksystem
Hauptpumpen	
Pumpe für	Ausleger, Stiel, Löffel und Fahrtrieb
Typ	variable Axialkolbenpumpe
Max. Fördermenge	178 l/min
Max. Betriebsdruck	26,5 MPa (270 bar)
Pumpe für	Schwenkmotor und Schild
Typ	Zahnradpumpe
Max. Fördermenge	72 l/min
Max. Betriebsdruck	20 MPa (204 bar)
Zusatzkreislauf (optional)	125 l/min
Einstellungen Überdruckventile	
Schwenken und Schild	20 MPa (204 kg/cm ²)
Fahrtrieb und Arbeitsausrüstung	26,5 MPa (270 kg/cm ²)
Losbrechkraft (ISO 6015)	5.855 daN (5.970 kgf)
Reißkraft (ISO 6015)	3.913 daN (3.990 kgf)

BETRIEBSGEWICHT (CA.)

	Monoblockausleger	Verstellausleger
Stahlketten	8.090 kg	8.270 kg
Gummiketten	8.000 kg	8.180 kg
Roadliner-Ketten	8.070 kg	8.250 kg

Betriebsgewicht, inklusive 1.650 mm Stiel, 0,20 m³ Löffel (ISO 7451), Schild, Fahrer, Schmier- und Kühlmittel, gefülltem Kraftstofftank und Standardausrüstung (ISO 6016)

LÖFFELAUSWAHL

	0,128 m ³	0,171 m ³	0,2 m ³	0,232 m ³	0,265 m ³
Löffelbreite	400 mm	500 mm	600 mm	700 mm	800 mm
Löffelgewicht	130 kg	142 kg	155 kg	168 kg	180 kg

FAHRANTRIEB UND BREMSEN

Steuerung	2 Bedienhebel/Pedale ermöglichen die getrennte Ansteuerung beider Ketten
Antriebssystem	hydrostatisch
Hydraulikmotoren	variable Axialkolbenpumpe
Max. Fahrgeschwindigkeiten	
Lo / Hi	2,9 / 4,9 km/h
Max. Zugkraft	7.279 daN (7.420 kgf)

LAUFWERK

Bauweise	X-Rahmen mit Laufwerksrahmen in Kastenbauweise
Rollen	
Laufrollen (je Seite)	5
Stützrollen (je Seite)	1
Bodenplatten (je Seite)	39
Bodenplattenbreite	450 mm
Bodendruck (Standard)	0,36 kg/cm ²

SCHWENKWERK

Antrieb	Hydraulikmotor
Untersetzung	doppeltes Planeten- untersetzungsgetriebe
Schmierung Drehkranz	Fettbad
Schwenkwerkbremse	automatisch, Scheibenbremse im Ölbad
Schwenkgeschwindigkeit	10,0 U/min

SCHILD

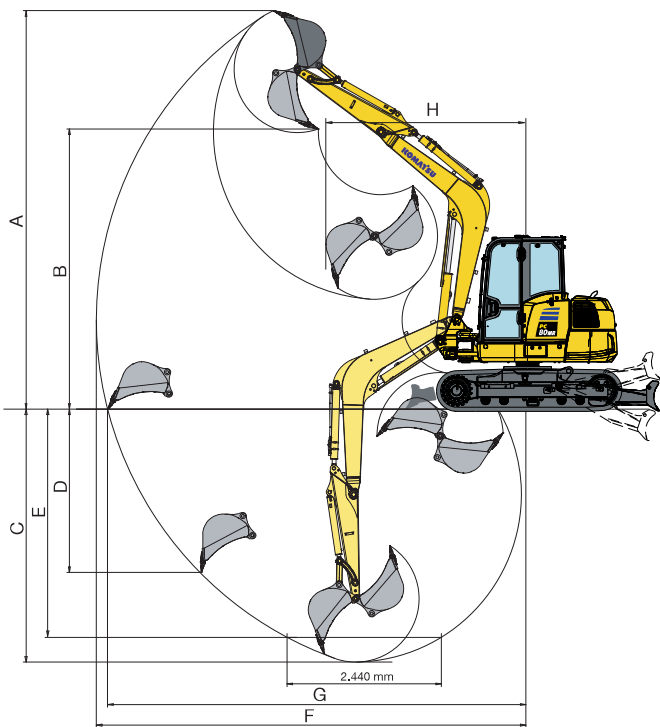
Breite × Höhe	2.250 × 464 mm
Schild, max. Hubhöhe	473 mm
Schild, max. Einstichtiefe	470 mm

FÜLLMENGEN

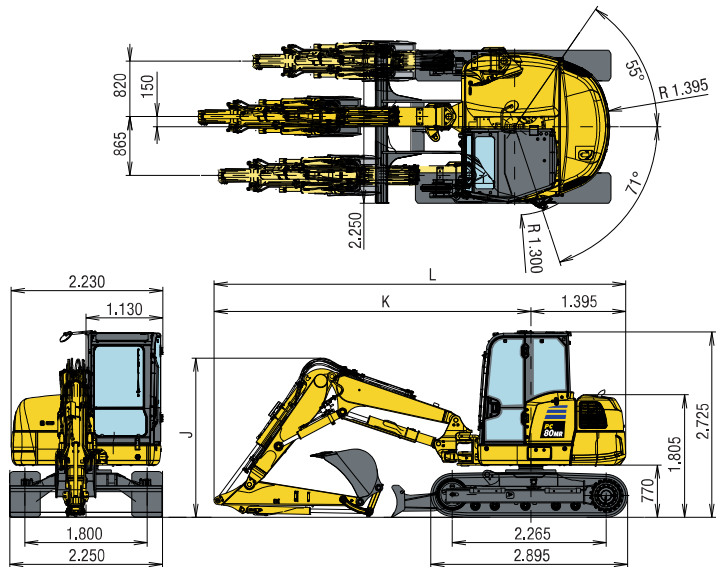
Kraftstofftank	110 l
Kühlsystem	11,6 l
Motoröl	9,0 l
Hydrauliköltank	65 l

UMWELT

Motoremissionen	gemäß europäischer Abgasnorm EU Stufe IIIB
Geräuschpegel	
LwA Umgebung	98 dB(A) (2000/14/EC Stufe II)
LpA Fahrerohr	73 dB(A) (ISO 6396 dynamischer Test)
Vibrationspegel (EN 12096:1997)	
Hand-Arm-Vibrationen	≤ 2,5 m/s ² (Unsicherheit K = 1,2 m/s ²)
Ganzkörper-Vibrationen	≤ 0,5 m/s ² (Unsicherheit K = 0,2 m/s ²)
Enthält fluoriertes Treibhausgas HFC-134a (GWP 1430). Gasmenge 1,1 kg, CO ₂ -Äquivalent 1,57 t.	



	MONOBLOCKAUSLEGER		VERSTELLAUSLEGER	
	Stiellänge 1.650 mm	Stiellänge 2.000 mm	Stiellänge 1.650 mm	Stiellänge 2.000 mm
J	2.210 mm	2.620 mm	2.345 mm	2.565 mm
K	4.665 mm	4.865 mm	4.660 mm	4.900 mm
L	6.060 mm	6.260 mm	6.055 mm	6.295 mm



ARBEITSBEREICH	MONOBLOCKAUSLEGER				VERSTELLAUSLEGER				
	Stiellänge	1.650 mm	2.000 mm	1.650 mm	2.000 mm	1.650 mm	2.000 mm	1.650 mm	2.000 mm
A Max. Einstichhöhe		6.315 mm	6.560 mm	7.585 mm	7.915 mm				
B Max. Ausschütthöhe		4.390 mm	4.620 mm	5.600 mm	5.925 mm				
C Max. Grabtiefe		3.975 mm	4.325 mm	3.980 mm	4.335 mm				
D Max. senkrechte Grabtiefe		2.885 mm	3.215 mm	3.140 mm	3.450 mm				
E Max. Grabtiefe bei 2,44 mm breiter Sohle		3.620 mm	4.015 mm	3.820 mm	4.180 mm				
F Max. Reichweite		6.775 mm	7.120 mm	7.380 mm	7.725 mm				
G Max. Reichweite in der Standebene		6.595 mm	6.945 mm	7.215 mm	7.570 mm				
H Min. Schwenkradius (bei maximal geschwenktem Ausleger)		2.730 (1.925) mm	2.755 (1.945) mm	2.565 (1.755) mm	2.630 (1.820) mm				

HUBKRAFTTABELLE

Monoblockausleger, Schild angehoben, 151 kg Löffel

Stiellänge	A		Max.		5,0 m		4,0 m		3,0 m	
	B									
1.650 mm	4,5 m	kg	1.360	1.070						
	3,0 m	kg	1.010	780	1.270	990	*1.533	1.470		
	1,5 m	kg	910	690	1.200	930	1.710	1.330	2.700	2.080
	0,0 m	kg	940	710	1.150	880	1.610	1.240	2.550	1.930
	-1,5 m	kg	1.170	890			1.600	1.020	2.550	1.940
-3,0 m	kg	*1.970	*1.970						*1.980	*1.980
2.000 mm	4,5 m	kg	1.170	920	1.139	1.030				
	3,0 m	kg	900	620	1.280	1.000				
	1,5 m	kg	820	620	1.210	930	1.730	1.350	2.770	2.140
	0,0 m	kg	840	568	1.140	812	1.610	1.230	2.275	1.728
	-1,5 m	kg	1.000	685	1.110	794	1.570	1.200	2.248	1.701
-3,0 m	kg	1.770	1.226						2.328	1.773

Verstellausleger, Schild angehoben, 151 kg Löffel

Stiellänge	A		Max.		5,0 m		4,0 m		3,0 m	
	B									
1.650 mm	4,5 m	kg	818	608	1.103	896	*1.103	1.354		
	3,0 m	kg	630	473	983	795	1.504	1.223	2.860	2.210
	1,5 m	kg	555	375	885	656	1.260	1.005		
	0,0 m	kg	584	406	860	651	1.279	950	*1.960	1.660
	-1,5 m	kg	701	496	860	651	1.288	950	2.320	1.700
-3,0 m	kg							459	*461	
2.000 mm	4,5 m	kg	465	630	*1.550	980	*1.720	1.510		
	3,0 m	kg	341	490	*1.710	920	*2.100	1.380	*2.250	*2.250
	1,5 m	kg	296	430	*1.930	810	*2.640	1.170		
	0,0 m	kg	322	440	*1.847	730	*2.185	1.040	*1.990	1.630
	-1,5 m	kg	380	530	*1.519	720	*1.766	1.020	*2.950	1.660
-3,0 m	kg	270	*520			*806	*1.000	*1.240	*1.240	

A Reichweite von Mitte Schwenklager



Hubkraftangabe parallel zur Fahrwerkslängsrichtung

Hubkraftangaben mit Löffel, Koppel

B Lasthakenhöhe



Hubkraftangabe über Seite bzw. bei 360° Drehung

und Schwinde sowie Löffelzylinder

Die Angaben gemäß ISO Standard 10567. Die Hubkraftangaben beinhalten höchstens 87% der hydraulischen Hubkraft und 75% der Kipplast.

Hydraulikbagger, die für Handling mit Gegenständen verwendet werden, müssen den regionalen Vorschriften entsprechen und mit Sicherheitsventilen (Ausleger und Stiel) sowie mit einer Überlastwarneinrichtung gemäß EN474-5 ausgestattet werden.

- Die hydraulische Hubkraft (*) wird durch die Kapazität der Hydraulik begrenzt.
- Für die Hubleistungen nimmt man an, dass das Fahrzeug auf festem und ebenem Untergrund steht.
- Der Lastanschlagpunkt ist ein angenommener Haken am Löffelrücken.