

Motor-Nennleistung: **24,2 PS / 17,8 kW**

Maschinengewicht (Kabine / Fahrerschutzdach): **3.650 / 3.480 kg**

For Earth, For Life
Kubota

KX037-4

KUBOTA KOMPAKTBAGGER



NEUE GERÄUMIGE KABINE UND VERBESSERTE INNENAUSSTATTUNG

Mehr Beinfreiheit, ein größerer Einstieg und die verbesserte Ergonomie machen die Kabine des KX037-4 noch bequemer.

Breiterer Einstieg

Ein im Vergleich zum Vorgängermodell um 40 % breiterer* Einstieg und ein größerer Fußraum ermöglichen einen schnelleren und leichteren Ein- und Ausstieg, damit Sie den Bagger innerhalb von Sekunden für eine kurze Überprüfung der Umgebung oder eine Anpassung verlassen und genauso schnell wieder einsteigen können.



*Im Vergleich zum Vorgängermodell KX101-3 & 4

Klimaanlage (optional)

Eine leistungsfähige Heizungs- und Klimaanlage mit sechs Luftdüsen sorgt selbst an den kältesten Winter- und wärmsten Sommertagen für einen optimalen Komfort.



Digitale Instrumententafel

Dank Kubotas hervorragendem Intelligenten Kontrollsystem (Kubota Intelligent Control Systems, KICS) ist die neue digitale Instrumententafel sehr bedienerfreundlich. Sie ist im vorderen rechten Kabinenbereich positioniert und ermöglicht eine Einfinger-Tippbetätigung. Die dem Fahrer zugewandte, große Anzeige sorgt für eine bedeutend bessere Übersicht. Durch den leichteren Zugriff, einfachere Einstellungen sowie leicht abzulesende Anzeigen und Alarmkontrollen haben Sie den Funktionsstatus des Baggers jederzeit im Blick.





A. Gefederter Komfortsitz

Kubotas gefederter Komfortsitz mit einer hohen Rückenlehne wurde für maximalen Fahrerkomfort und ermüdungsfreies Arbeiten entwickelt. Der Komfortsitz mit der einstellbaren Rückenlehne bietet eine gewichtsabhängige Federung, einstellbare Handgelenkstützen und einen versenkbaren Sicherheitsgurt.

B. Schalter für die Fahrstufenumschaltung

Der Fahrstufenschalter am Planierschildbetätigungshebel gewährleistet in Verbindung mit der automatischen Auto-Shift Schaltung eine einfache Bedienung.

C. Becherhalter

D. Handgelenkstütze

E. Einbauort des Radios mit Einschubfach

HERVORRAGENDE LEISTUNG

Die Leistung, Stabilität und Vielseitigkeit, die Sie für ein breites Spektrum an Grabarbeiten benötigen

Original Kubota Motor mit Direkteinspritzung

Der zuverlässige Kubota Motor mit 24,2 PS / 17,8 kW bietet neben minimierten Motorgeräuschen auch eine Maximierung der Grab- und Hubleistung bei weniger Vibrationen und einem geringeren Kraftstoffverbrauch.



Proportional gesteuerter Zusatzkreis mit 12% mehr* Hydraulikölmenge

Mit Hilfe der digitalen Instrumententafel können Sie nun bequem bis zu fünf verschiedene Hydraulikölmengen für spezielle Anbaugeräte programmieren. Werkzeuge und manuelle Anpassungen werden dadurch überflüssig. Der Zusatzkreis AUX1 mit max. 61,6 l/min** Hydrauliköl ermöglicht den Einsatz einer deutlich größeren Anzahl von Anbaugeräten als bisher.

* Im Vergleich zum Vorgängermodell.
** Zusatzkreis 2 ist optional (20,9 l/min).



Planierschild mit großem Anstellwinkel

Mit dem Planierschild-Anstellwinkel von 32 Grad wird das Befahren von Hindernissen und Rampen deutlich erleichtert.





Direkte Tankrücklaufleitung für Zusatzkreis AUX1

Beim Betrieb hydraulischer Anbaugeräte mit Einwegstrom läuft das Öl direkt in den Tank zurück und fließt nicht noch zusätzlich durch den Steuerblock. Dadurch verringert sich die Wahrscheinlichkeit von Ölverunreinigungen, der Rückstaudruck wird reduziert und der Hydrauliköldurchfluss wiederum optimiert.

Leistungsstarke variable Axialkolbenpumpen

Die leistungsmäßig abgestimmten Ausleger-, Löffelstiel- und Löffelbewegungen des KX037-4 zählen dank der leistungsstarken variablen Axialkolbenpumpen zu den Besten in dieser Leistungsklasse. Sie ermöglichen eine feinfühligere Ansteuerung und herausragende Grabkräfte, die Sie für einen reibungslosen und effizienten Arbeitseinsatz benötigen.

Automatische Fahrstufenumschaltung

Das System der automatischen Fahrstufenumschaltung ermöglicht einen last- und geländeabhängigen automatischen Wechsel der Fahrstufen während der Fahrt. Das sorgt für einen hohen Fahrkomfort bei Planierarbeiten und Kurvenfahrten.

Automatisches Leerlaufdrehzahlssystem

Befinden sich die Steuerhebel des KX037-4 länger als 4 Sekunden in der Neutralstellung, schaltet der Motor automatisch in den Leerlauf. Wird einer der Hebel bewegt, erhöht sich die Motordrehzahl sofort. Die Leerlaufdrehzahlautomatik senkt nicht nur die Betriebskosten und den Kraftstoffverbrauch, sie reduziert auch die Lärm- und Abgasemissionen deutlich.



WARTUNGSFREUNDLICH, HOHE SICHERHEITSTANDARDS

Einstiegstür und Motorhaube lassen sich für Wartung und Inspektion weit öffnen. Darüber hinaus sorgen eine Reihe von Sicherheitseinrichtungen für zusätzlichen Schutz.



Akustisches Betankungssystem

Der KX037-4 verfügt außerdem über ein akustisches Betankungssystem, das beim Betanken den Kraftstoffstand anzeigt und hilft, ein möglicherweise gefährliches Überfüllen des Kraftstofftanks zu vermeiden. situations.



- A. Doppeltes Luftfilterelement**
- B. Wasserabscheider**
- C. Kraftstofffilter**
- D. Anlasser**

ROPS/OPG (Fahrerschutz Top Guard, Stufe I) Fahrerschutzdach und Kabine

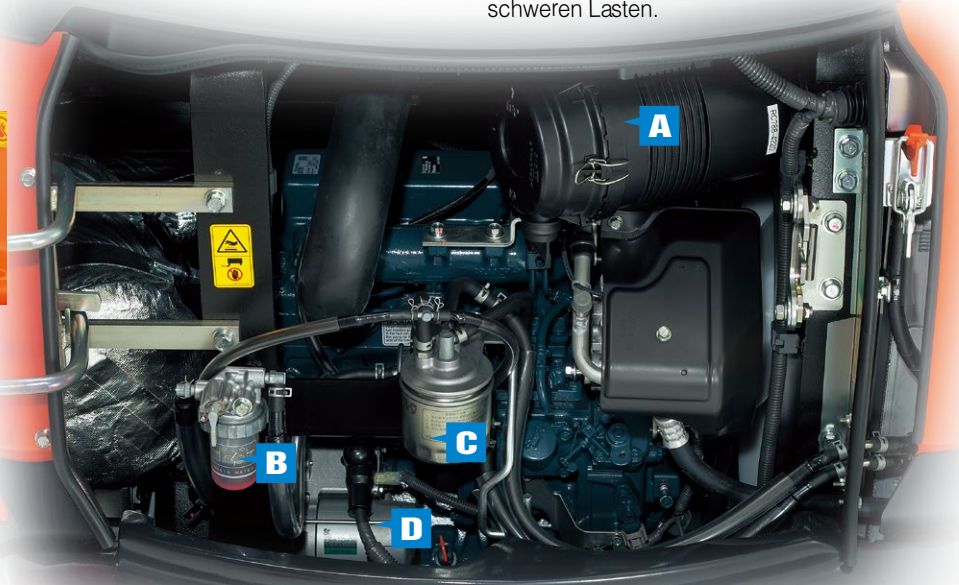
Arbeiten Sie mit der Gewissheit, dass die Kabine und das Fahrerschutzdach mit ROPS/OPG Sie bestmöglich vor versehentlichen Überschlügen und herabfallenden Gegenständen schützen, damit Sie unbesorgt Ihrer Arbeit nachgehen können.

Befestigungspunkte für Transportsicherung am Maschinenrahmen

Über die vier Befestigungspunkte am Oberwagenrahmen gesichert kann der KX037-4 einfach auf einem Anhänger befestigt transportiert werden.

Sicherheitseinrichtungen

Zur Erhöhung der Sicherheit während des Betriebs können Ausleger, Löffelstiel und Planierschild mit optionalen Sicherheitsventilen ausgestattet werden. Beim Lasthebeeinsatz wird hierdurch ein plötzlicher Abfall der Frontanbauten verhindert. Eine optionale, akustische Überlastwarneinrichtung warnt den Bediener vor einer drohenden Instabilität bei der Handhabung von schweren Lasten.



Zweifach geteilte Hydraulikschläuche

Die zweifach geteilten Hydraulikschläuche des Planierschilds reduzieren die Zeit bei einem Schlauchwechsel verglichen mit einteiligen Schläuchen um 60 %.



Montagepunkte für Frontscheibenschutz

Die Frontscheibe kann zum Schutz vor umherfliegenden Trümmern mit einem zusätzlichen Schutzgitter versehen werden.



Stauraum für Werkzeug



Original Kubota Diebstahl-Sicherungssystem

Ihr KX037-4 wird von dem branchenführenden originalen Kubota Diebstahl-Sicherungssystem geschützt.



Standard-Ausrüstung

Motor/Kraftstoffsystem

- Original KUBOTA-Motor
- Doppeltes Luftfilterelement
- Akustisches Betankungssystem
- Batterietrennschalter
- Wasserabscheider mit Ablasshahn
- Leerlaufdrehzahlautomatik

Unterwagen

- Short-Pitched-Gummikette (300 mm)
- 2 Fahrstufen schnell / langsam
- Automatische, lastabhängige Fahrstufenumschaltung
- 4 x außenführende untere Laufrollen pro Fahrwerksseite
- 1 x obere Laufrolle

Hydrauliksystem

- 2 x variable Axialkolbenpumpen und 1 x Zahnradpumpe
- Notabsenkung über Druckspeicher
- Hydraulische Messanschlüsse
- Geradeaus-Fahrfunktion
- Zusatzkreise bis Ende Löffelstiel verlegt
- Zusatzkreis (AUX1) mit max. einstellbarer Hydraulikölmenge
- Zusatzkreis AUX1 proportional über den rechten Steuerhebel / Zusatzkreis AUX2 proportional über den linken Steuerhebel Serienausstattung für Deutschland und Österreich
- Direkte Tankrücklaufleitung für Zusatzkreis AUX1

Sicherheitssystem

- Motorsicherheitsstarteinrichtung in der linken Steuerungskonsole
- Hydraulisches Verriegelungssystem
- Bremssystem für Oberwagen drehen
- Fahrmotoren mit Bremssystem
- Original Kubota Diebstahl-Sicherungssystem

Arbeitsausrüstung

- 1.525 mm langer Löffelstiel
- Ein Arbeitsscheinwerfer am Ausleger

Kabine

- ROPS (Roll-Over Protective Structure, ISO 3471)
- OPG (Operator Protective Guard, Top Guard Stufe I, ISO 10262)
- Kabinenheizung mit Frontscheibenenteisung und Luftentfeuchtung
- Vollgefederter Fahrersitz mit gewichtsabhängiger Einstellung (Stoffsitz)
- Versenkbarer Sicherheitsgurt
- 2 Arbeitsscheinwerfer an der Kabine
- Radioeinbausatz in der Kabine (2 Lautsprecher, Radioantenne und Radioeinschubfach)
- Hydraulische Vorsteuerhebel mit Handgelenkstützen
- Anzeigeeinheit mit Diagnosefunktion
- Frontscheibenöffnungssystem mit Gasdruckdämpferunterstützung
- Montagepunkte für Frontscheibenschutz
- Schalter und Kabelbaum für Rundumleuchte
- 12 V Spannungsversorgung
- Nothammer für Notausstieg

Fahrerschutzdach

- ROPS (Roll-over Protective Structure, ISO3471)
- OPG (Operator Protective Guard, Top Guard Stufe I, ISO 10262)
- Vollgefederter Fahrersitz mit gewichtsabhängiger Einstellung (PVC-Sitz)
- Versenkbarer Sicherheitsgurt
- Hydraulische Vorsteuerhebel mit Handgelenkstützen
- Anzeigeeinheit mit Diagnosefunktion
- Montagepunkte für Frontscheibenschutz
- Schalter für Rundumleuchte
- 12 V Spannungsversorgung

Sonstige

- Stauraum für Werkzeug
- Befestigungspunkte für Transportsicherung

Optionale Ausrüstung

Unterwagen

- 300 mm breite Stahlkette (+90 kg)

Sicherheitssystem

- Sicherheits-/Rohrbruchsicherungsventile für Ausleger, Löffelstiel und Planierschild

Arbeitsausrüstung

- Proportional gesteuerter Zusatzkreis AUX2
- Zusatzkreis (AUX2) mit max. einstellbarer Hydraulikölmenge

Kabine

- Klimaanlage

Kabine/Fahrerschutzdach

- 2 Arbeitsscheinwerfer am Fahrerschutzdach
- OPG (Operator Protective Guard, Front Guard Stufe I, ISO 10262)

Sonstige

- Biologisch abbaubares Hydrauliköl
- Sonderlackierung
- Rundumleuchte

Kubota Originalteile
für maximale Leistung,
Langlebigkeit und Sicherheit



TECHNISCHE DATEN

*Mit Gummiketten

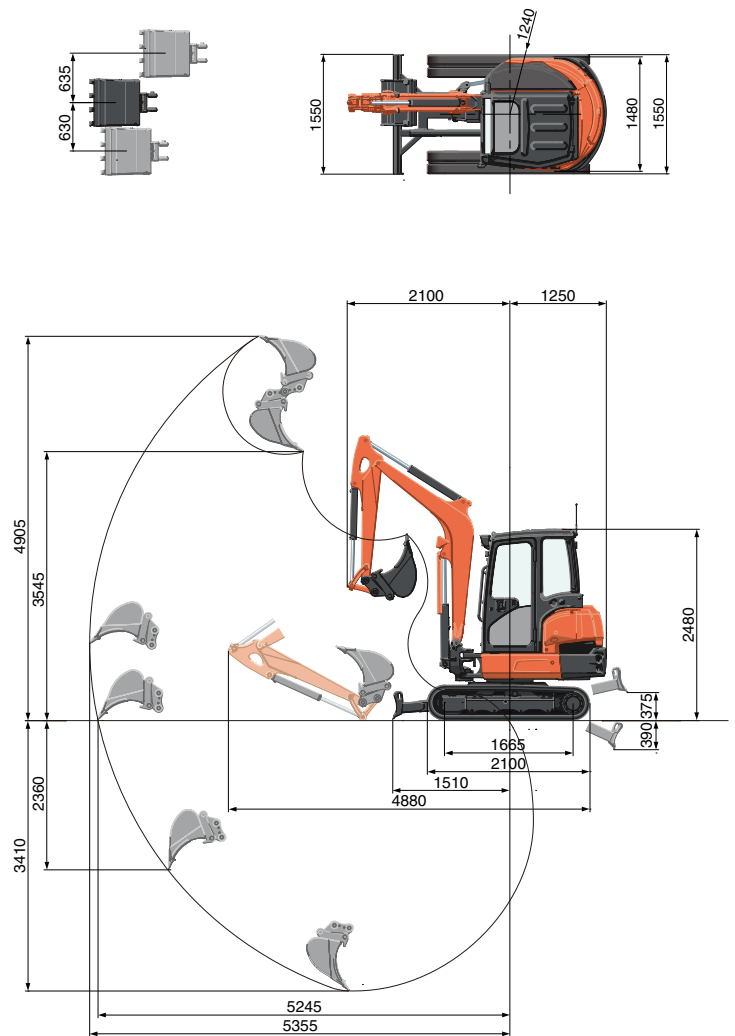
Modell		KX037-4		
Gewicht der Maschine ¹	Kabine/Fahrerschutzdach kg	3650 / 3480		
Einsatzgewicht ²	Kabine/Fahrerschutzdach kg	3720 / 3560		
Motor	Modell	D1703-M-DI-E4		
	Typ	Wassergekühlter Viertakt-Dieselmotor		
	Ausgangsleistung nach ISO 9249 NET	PS bei U/min	24,2 / 2200	
		kW bei U/min	17,8 / 2200	
	Anzahl der Zylinder	3		
	Bohrung x Hub	mm	87 x 92,4	
Hubraum	cm ³	1647		
Abmessungen	Gesamtbreite	mm	1550	
	Gesamthöhe (Kabine/Fahrerschutzdach)	mm	2470 / 2480	
	Gesamtlänge	mm	4900	
	Bodenfreiheit	mm	285	
	Planierschild-Abmessungen (Breite x Höhe)	mm	1550 x 340	
	Gummikettenbreite	mm	300	
	Minimaler vorderer Schwenkradius	Ohne Auslegerschwenkung	mm	2100
		Auslegerschwenkung (links)	mm	1730
Auslegerschwenkwinkel (links/rechts)	Grad	69 / 49		
Hydraulikpumpen	P1, P2	Variable Axialkolbenpumpen		
	Hydraulikölmenge	ℓ /min	81,4	
		Hydraulikdruck MPa (kgf/cm ²)	24,5 (250)	
	P3	Zahnradpumpe		
	Hydraulikölmenge	ℓ /min	20,9	
		Hydraulikdruck MPa (kgf/cm ²)	19,6 (200)	
	Zusatzkreis (AUX1)	Max. Hydraulikölmenge ℓ /min	61,6	
		Max. Hydraulikdruck MPa (kgf/cm ²)	20,6 (210)	
	Zusatzkreis (AUX2)	Max. Hydraulikölmenge ℓ /min	20,9	
		Max. Hydraulikdruck MPa (kgf/cm ²)	19,6 (200)	
Max. Reißkraft	am Löffelstiel kN (kgf)	17,1 (1745)		
	am Löffelzahn kN (kgf)	30,0 (3060)		
Hydrauliktankkapazität (Tank / System)	ℓ	44,6 / 61		
Max. Fahrgeschwindigkeit (Normalfahrstufe / Schnellfahrstufe)	km/h	3,0 / 4,6		
Bodendruck (Kabine/Fahrerschutzdach)	kPa (kgf/cm ²)	34,3 (0,35) / 32,8 (0,33)		
Drehgeschwindigkeit	U/min	8,3		
Kraftstofftankkapazität	ℓ	45,1		
Geräuschpegel	LpA	dB (A)	78	
	LwA (2000/14/EC)	dB (A)	94	
Vibration ³	Hand-Arm-System (ISO 5349-2:2001)	Graben m/s ² RMS	<2,5	
		Ebnen m/s ² RMS	<2,5	
		Fahren m/s ² RMS	<2,5	
	Ganzkörper (ISO 2631-1:1997)	Graben m/s ² RMS	<0,5	
		Ebnen m/s ² RMS	<0,5	
		Fahren m/s ² RMS	<0,5	

¹ Mit 72 kg Original-Tiefloffel, vollen Tanks

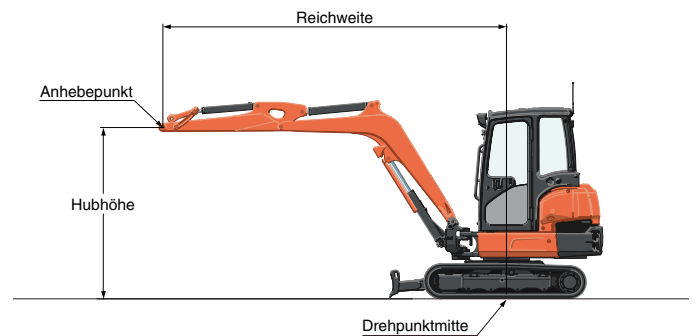
² Maschinengewicht mit 75 kg Fahrer

³ Diese Werte wurden unter bestimmten Bedingungen bei maximaler Motordrehzahl gemessen und können entsprechend der Betriebsituation abweichen.

ARBEITSBEREICH



Einheiten in: mm



* Die technischen Daten über den Arbeitsbereich der Maschine wurden mit dem Kubota Original-Tiefloffel ermittelt, ohne Schnellwechseleinrichtung.

* Technische Daten können jederzeit und ohne vorherige Benachrichtigung zum Zweck der Produktverbesserung verändert werden.

HUBLASTTABELLE

Hubhöhe	Reichweite (3 m)		Reichweite (4,5 m)			
	Über Schild		Über die Seite 360°		Über die Seite 360°	
	Schild abgesenkt	Schild angehoben	Schild abgesenkt	Schild angehoben	Schild abgesenkt	Schild angehoben
2,0m	6,5 (663)	6,5 (663)	7,1 (730)	6,2 (634)	5,3 (536)	
1,5m	7,8 (796)	7,8 (796)	6,1 (626)	5,1 (525)	4,3 (444)	
1,0m	9,1 (932)	9,1 (932)	7,6 (775)	6,4 (652)	5,1 (520)	4,3 (439)
0m	11 (1125)	8,8 (901)	7,3 (742)	8,1 (825)	6 (613)	5,1 (516)

F-Gas-Menge (in kg) in der Klimaanlage				
Diese Klimaanlage enthält fluorierte Treibhausgase (F-Gase).				
KABINE Model	Kältemittel	Menge (kg)	CO ₂ Äquivalent (t)	GWP*
KX037-4	HFC-134a	0,8	1,15	1430

* Treibhauspotential (Global Warming Potential)

★ Alle Abbildungen dienen nur zur Darstellung im Prospekt. Bitte tragen Sie beim Arbeiten mit dem Bagger Schutzkleidung und Ausrüstung gemäß den Arbeitsschutz- und Sicherheitsbestimmungen in dem jeweiligen Einsatzgebiet.

KUBOTA EUROPE S.A.S.

19 rue Jules Verceyryse
 Zone Industrielle - CS 50088
 95101 Argenteuil Cedex France
 Téléphone : (33) 01 34 26 34 34
 Télécopieur : (33) 01 34 26 34 99

KUBOTA Baumaschinen GmbH

Steinhauser Straße 100
 D-66482 Zweibrücken Germany
 Telefon : (49) 0 63 32 - 487 - 312
 F a x : (49) 0 63 32 - 487 - 101

<http://www.kubota-eu.com>

