



**WACKER
NEUSON**
all it takes!

WL28

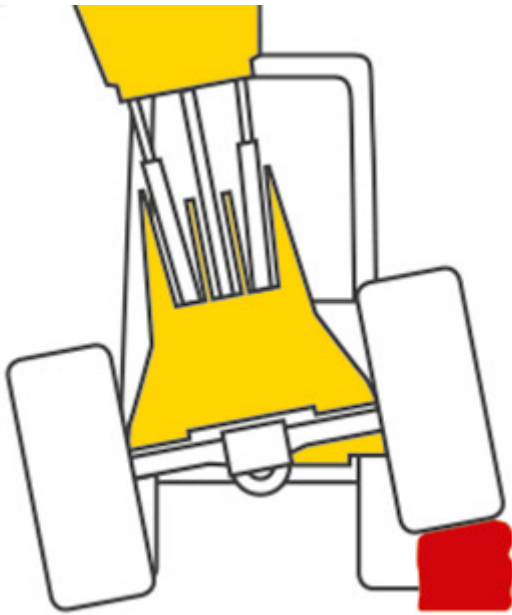
Knickgelenkte Radlader



Kompakt und kraftvoll – der WL28 verfährt problemlos eine Palette Pflastersteine

Enge Platzverhältnisse auf der Baustelle, aber trotzdem hohe Lasten zu transportieren – der ideale Einsatz für den WL28. Paletten mit Pflastersteinen oder andere Transportgüter bis 1600 kg meistert der WL28 problemlos und dank kompakter Abmessungen und einer niedrigen Durchfahrts Höhe von unter 2,3 m kommt er fast überall durch. Sollte der Zugang zum Arbeitsbereich noch schmaler und niedriger sein, ist der WL28 wahlweise auch mit dem manuell oder hydraulisch absenkbaarem Fahrerschutzdach (EPS) erhältlich.

- Kraftvoll und flexibel: Universell einsetzbare Maschine dank sehr guten Leistungen bei Kipplast, Hubkraft und Hubhöhe.
- Einfach zu transportieren: Durch das geringe Gewicht ist der WL28 für den Transport per PKW-Anhänger geeignet.
- Alles im Blick: Der niedrige Vorderwagen ermöglicht eine sehr gute Sicht auf den Arbeitsbereich.
- Freier Servicezugang zu Hydraulik, Motor und Luftfilter, durch kippbaren Fahrerstand – verkürzt die Wartung und damit auch die Stillstandzeiten.
- Leistungsstarke Hydraulik mit vielen Optionen: Highflow ermöglicht den Betrieb von Anbauwerkzeugen wie Schneefräsen.

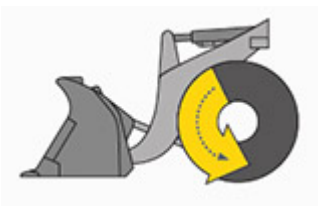


Das Knick-Pendelgelenk

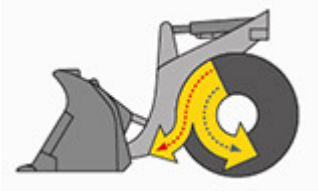
Der Garant für größtmögliche Stabilität und Wendigkeit. Durch das Gelenk haben alle vier Räder ständigen Bodenkontakt und die Maschine bewegt sich mit maximaler Traktion. Außerdem wird die Maschine damit einzigartig wendig. Kurvenfahrten im Winkel von bis zu 45° Grad sind so möglich.

Inch-Brems-Pedal

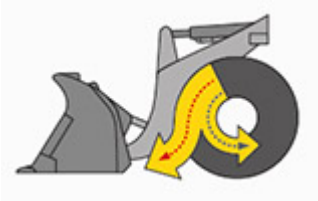
- Volle Power für die Hydraulik und gleichzeitig die Fahrgeschwindigkeit verringern: Dafür benötigen Sie bei Radladern von Wacker Neuson nur ein Pedal
- Sowohl mechanisches als auch hydraulisches Bremsen („inchen“) können Sie über das Inch-Brems-Pedal regeln.
- Die Vorteile liegen auf der Hand: weniger Verschleiß der Betriebsbremse sowie optimale Leistungsaufteilung der Motorleistung



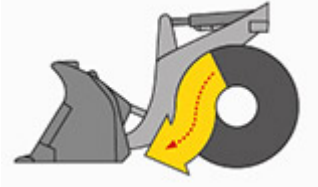
Kein Druck auf Inch-Brems-Pedal: volle Kraft für den Fahrtrieb



Leicht gedrücktes Inch-Brems-Pedal: Geschwindigkeit wird reduziert, mehr Kraft in die Arbeitshydraulik



Stärker gedrücktes Inch-Brems-Pedal: Das Tempo wird weiter reduziert, noch mehr Kraft in die Arbeitshydraulik



Voll gedrücktes Inch-Brems-Pedal: Der Radlader steht, volle Kraft geht in die Arbeitshydraulik

Transport

- Einfach mit dem PKW-Anhänger transportieren, dank einem Transportgewicht von ca. 3.000 kg und kompakter Maße in Breite und Länge



Wählen Sie Ihren Fahrerstand

Alle drei Fahrerstände sind perfekt auf die Anforderungen des Baustellen-Alltags ausgelegt und erfüllen hohe Sicherheitsstandards.



Die Kabine

- Komfortabel ausgestattet
- Ein hohes Maß an Ergonomie ermöglichen ermüdungsfreies Arbeiten – über Stunden hinweg
- Entspricht der aktuellen europäischen Maschinenrichtlinie (2006/42/EG) nach ROPS und FOPS Schutz
- Multifunktionaler Joystick
- Klimaanlage ist optional



Fahrerschutzdach fest

- Sicherheit auf der Höhe der Zeit: Fahrerschutzdach mit Rückhaltesystem
- Der Fahrer ist durch die seitlichen Metallbügel optimal geschützt
- Entspricht der aktuellen europäischen Maschinenrichtlinie (2006/42/EG) nach ROPS und FOPS Schutz





Fahrerschutzdach absenkbar (EPS)

- Manuell absenkbares Fahrerschutzdach
 - Durch die Absenkung kann die Maschine auch niedrige Durchfahrten von unter 2 m bewältigen
 - Entspricht der aktuellen europäischen Maschinenrichtlinie (2006/42/EG) nach ROPS und FOPS Schutz
-

Wartung

- Freier Servicezugang zu Hydraulik, Motor und Luftfilter für schnelle Wartung und kürzere Stillstandzeiten – das spart bares Geld
- Mit wenigen Handgriffen ist der Fahrerstand gekippt
- Leicht zu öffnende Serviceklappen





Zwei Hubzylinder

- Für noch mehr Stabilität der Ladeanlage sind alle Radlader von Wacker Neuson mit zwei Hubzylindern ausgestattet.
 - Die Kraft der Hydraulik wird so optimal auf die Ladeschwinge verteilt.
-



Differenzialsperre

- Um auch auf schwierigem Untergrund zuverlässig arbeiten zu können, greift die bis zu 100% zuschaltbare Differenzialsperre.
 - Das Resultat: maximale Schubkräfte bei hervorragender Bodenhaftung.
 - Beim normalen Fahrbetrieb ist die Sperre nicht zugeschaltet, das schützt die Reifen vor Verschleiß.
-

Bereifung

Wenn Radlader und Reifen optimal auf Untergrund und Einsatzbereich abgestimmt sind, läuft alles perfekt. Vier Profile stehen Ihnen bei Wacker Neuson zur Auswahl:



RP Profil: Geeignet für den Einsatz auf Rasenflächen. Durch die große Auflagefläche wird der Boden schonend befahren.



AS Profil: Mit spitze zulaufenden Lamellen, die sich besonders für schmierige und stark verschmutzte Böden eignen.



**WACKER
NEUSON**
all it takes!



EM Profil: Mit fast parallel laufenden Lamellen für lose Böden wie Sand, Kies oder Schotter. Dieser Reifentyp erreicht eine große Aufstandsfläche, erzielt dadurch eine hohe Schubkraftübertragung und ist sehr laufruhig auf der Straße.



MPT Profil: bietet die perfekte Kombination aus guter Traktion in unebenem Gelände sowie schnellen Straßenüberfahrten.



MTP Gold Medal 2017

Auf der polnischen Messe für Gartenbau und Landschaftsarchitektur, Gardenia 2017, wurde der Radlader WL28 mit der „MTP-Goldmedaille“ ausgezeichnet. Dieser Preis wird an besonders innovative Produkte verliehen.



Technische Daten

WL28

	Fahrerschutzdach	Kabine*
Motordaten		
Motorhersteller	Perkins	Perkins
Motortyp	404 D-22	404 D-22
Zylinder	4	4
Motorleistung kW	35,7	35,7
bei Drehzahl maximal 1/min	2.600	2.600
Hubraum cm ³	2.216	2.216
Kühlmitteltyp	Wasser	Wasser
Elektrische Anlage		
Betriebsspannung V	12	12
Batterie Ah	77	77
Lichtmaschine A	65	65
Gewichte		
Betriebsgewicht kg	3.050	3.120
Kipplast mit Schaufel - Maschine gerade kg	1.985	2.388
Kipplast mit Schaufel - Maschine geknickt kg	1.669	2.011
Kipplast mit Palettengabel - Maschine gerade kg	1.656	1.981
Kipplast mit Palettengabel - Maschine geknickt kg	1.392	1.677
Fahrzeugdaten		
Schaufelinhalt Standardschaufel m ³	0,42	0,42
Fahrtrieb	hydrostatisch über Gelenkwelle	hydrostatisch über Gelenkwelle
Achsen	PA940	PA940
Fahrerstand (optional)	FSD (EPS, Kabine)	Kabine
Geschwindigkeit (optional) km/h	0-20 (28)	0-20 (28)
Fahrstufen	2	2
Standardbereifung	12-16.5 EM ET0	305/70 R 16.5 ET0 Alliance Multiuse 550
Hydraulikanlage		
Fahrhydraulik - Arbeitsdruck bar	450	450
Arbeitshydraulik - Arbeitsdruck bar	220	220
Arbeitshydraulik - Fördermenge l/min	49,4	49,4



	Fahrerschutzdach	Kabine*
Arbeitshydraulik - Fördermenge (optional bis zu) l/min	58,5	58,5
Füllmengen		
Kraftstofftankinhalt l	50	50
Motoröl l	8	8
Hydrauliktank l	30	30
Kühlmittel l	9	9
Schallpegel		
Garantierter Schalleistungspegel LwA dB(A)	101	101
Angegebener Schalldruckpegel LpA dB(A)	82	82

Standardschaufel = Erdschaufel, 1.350 mm Breite

FSD = Fahrerschutzdach

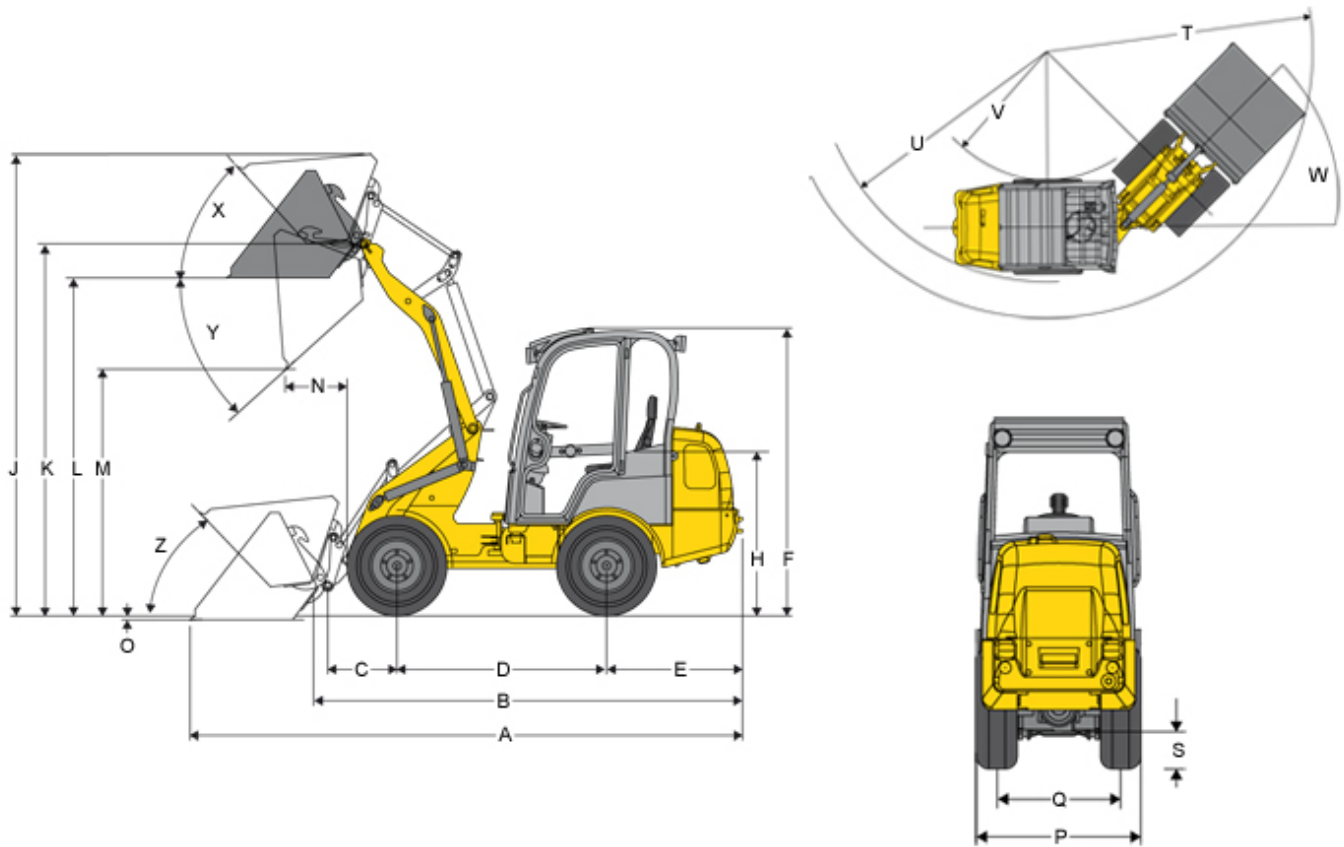
EPS = Easy Protection System (klappbares Fahrerschutzdach)

Kipplastberechnung nach ISO 14397-EN474-3

*Ausstattungsvariante (Kabine, Ballastgewicht Bodenplatte 97 kg, Bereifung 305/70 R 16.5 ETO Alliance Multiuse 550)



Abmessungen



	Standardbereifung	12-16.5 EM ETO
A	Gesamtlänge	4.559 mm
B	Gesamtlänge ohne Schaufel	3.730 mm
C	Schaufeldrehpunkt bis Achsmitte	670 mm
D	Radstand	1.764 mm
E	Hecküberhang	1.182 mm
F	Höhe mit Fahrerschutzdach	2.287 mm
F	Höhe mit Fahrerschutzdach klappbar (EPS)	2.387 mm
F	Höhe mit Fahrerschutzdach klappbar (EPS), umgeklappt	1.870 mm
F	Höhe mit Kabine	2.297 mm



**WACKER
NEUSON**
all it takes!

H	Sitzhöhe	1.255 mm
J	Gesamtarbeitshöhe	3.212 mm
K	Hubhöhe max. - Schaufeldrehpunkt	2.560 mm
L	Überladehöhe	2.241 mm
M	Ausschütthöhe max.	1.700 mm
N	Reichweite bei M	519 mm
O	Schürftiefe	132 mm
P	Gesamtbreite	1.245 mm
Q	Spurbreite	940 mm
S	Bodenfreiheit	271 mm
T	Radius maximal	3.215 mm
U	Radius am Außenrand	2.845 mm
V	Innenradius	1.554 mm
W	Knickwinkel	44 °
X	Rückrollwinkel bei max. Hubhöhe	47 °
Y	Auskippwinkel max.	41 °
Z	Rückrollwinkel am Boden	50 °

Alle Werte mit Standardschaufel: Erdschaufel 1.350 mm, 0,42 m³ und Standardbereifung: 12-16.5 EM ET0

Hinweis

Bitte beachten Sie, dass das Produktangebot landesspezifisch variieren kann. Unter Umständen sind die hier dargestellten Inhalte / Produkte in Ihrem Land nicht erhältlich. Genauere Informationen zur Motorleistung entnehmen Sie bitte der Betriebsanleitung; die tatsächlich abgegebene Leistung kann aufgrund spezifischer Betriebskonditionen variieren.

Änderungen und Irrtümer vorbehalten. Abbildungen ähnlich.

Copyright © 2018 Wacker Neuson SE.